

## Afwas apparatuur

### Afwasmachine ELIP6, 30 k/u, enkelwandig, afvoerpomp, 60hz

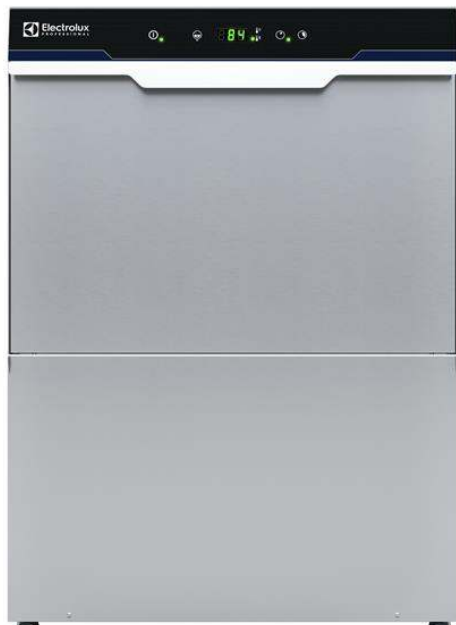
ARTIKEL \_\_\_\_\_

MODEL \_\_\_\_\_

NAAM \_\_\_\_\_

SIS \_\_\_\_\_

AIA \_\_\_\_\_



400205 (ELIP6)

Naspoelmiddelpomp,  
afvoerpomp, 230V-60hz-1N

## Omschrijving

### Product Nr.

Enkelwandige afwasmachine met elektronische besturing, voor korven 500x500 mm, met een invoerhoogte van 330 mm. 2 programma's van 2 en 3 min (30 en 20 korven/uur), wassen op 55-65°C en naspoelen op 82-85°C. In- en uitwendige beplating, de boiler en de wastank zijn vervaardigd van roestvrijstaal AISI304, de uitwendige achterwand is vervaardigd van gespoten gegalvaniseerd staal. Vlakke gesloten binnen- en buitenbeplating, de achterwand met uitsparing voor de aansluitpunten zodat de machine tegen de muur geplaatst kan worden. Dubbelwandige deur met roestvrijstalen greep en automatische afslag van de waspomp. Naadloos geperste wastank van 33 liter met 2 kW verwarming, afgeronde hoeken en automatische waterniveau regeling. De roterende kunststof was- en naspoelarmen zijn eenvoudig uitneembaar. De stijgpomp voor de bovenste wasarm is uit het zicht geplaatst. Zelflegende waspomp van 0,74 kW, met softstart ter voorkoming van glasbreuk. Roestvrijstalen AISI304 drukboiler van 5,8 liter en 2,8 kW vermogen, thermostatische temperatuurregeling en droogkook beveiliging. Kunststof zeef voor de aanzuig opening van de waspomp. Naspoeling van 3 liter/cyclus. Vlak bedieningspaneel met elektronische besturing, digitaal display en tiptoetsen voor aan-uit, programma start, afvoerpomp/zelfreiniging programma, storingsignalering. Programma voor het reinigen van het inwendige van de afwasmachine. Geluidsniveau van 70 dBA. Naspoelmiddel doseerpomp met aanvoerslang. Afvoerpomp, zodat de afvoeraansluiting niet noodzakelijk onder de machine geplaatst dient te worden.

## Uitvoering

- De volledige automatische zelfreiniging cyclus voorkomt het risico op bacteriegroei.
- Geavanceerde elektronische regeling met aanpasbare programmering, zelfdiagnose voor service en automatisch zelfreinigingsprogramma.
- De vier seconden pauze (variabel) tussen het wassen en naspoelen voorkomt dat onzuivere waterdruppels op de schone items vallen na afloop van de naspoeling.
- Het effectieve naspoelsysteem gebruikt slechts 3 liter heet water per korf, voor lagere bedrijfskosten.
- Waspomp met soft start voor extra bescherming van breekbaar serviesgoed.
- De ingebouwde drukboiler verhoogt de temperatuur van het toegevoerde leidingwater van 50 °C tot minimaal 82 °C voor een juiste naspoeling.
- Naspoelmiddel doseerpomp met automatische start en continu cyclus voor een uitstekend resultaat, gekoppeld aan minimaal onderhoud.
- De digitale uitlezing geeft de status van de wascyclus en de temperatuur aan.
- IPX4 water protectie.
- De temperatuur beveiliging garandeert de vereiste watertemperatuur voor wassen en naspoelen.
- Het wassysteem is uitgevoerd met roterende wasarmen, een hoog vermogen waspomp en een boiler met grote capaciteit, voor professioneel afwassen.
- Eenvoudig bedieningspaneel met digitaal display maakt aanpassingen van de was- en naspoeltijden en temperaturen mogelijk, maar ook van de dosering van zeep- en naspoelmiddel.
- Eenvoudige service via de voorzijde.
- Capaciteit per uur van 30 korven of 540 borden.

## Constructie

- Uitgevoerd met gladde oppervlakken voor eenvoudig schoonmaken.
- De voor- en zijpanelen, de deur en de wastank zijn van roestvrijstaal AISI304.
- De boiler van roestvrijstaal AISI304 met een hogere lasbescherming geeft een verhoogde weerstand tegen corrosie.
- De PVC water toevoerslang is uitgevoerd met metalen verbindingen, bestand tegen een hoge waterleidingdruk.
- De achterzijde is volledig gesloten door een afdeklap.
- Één fase 230V elektrische aansluiting.
- Verwarmingselementen met droogkook beveiliging.
- De was- en naspoelarmen zijn eenvoudig demontabel voor reiniging.
- De boiler afvoer verwijdert stilstaand water na een langere periode van inactiviteit, voor een hoog hygiëne niveau.
- Geïsoleerde dubbelwandige deur voor beperking van warmtestraling.
- Ruime wastank zonder leidingen en met afgeronde hoeken om vuiofhoping te voorkomen.

## Goedkeuring

- Ingebouwde afvoerpomp voor regulatie van het waterniveau uit de wastank.
- Uitgevoerd met een afvoerpomp en een naspoelmiddel pomp.

### Duurzaamheid



- Voorbereid voor aansluiting van externe doseerapparatuur.
- Optioneel is aansluiting mogelijk voor een HACCP systeem en een energie optimalisatie systeem.

### Meegeleverde accessoires

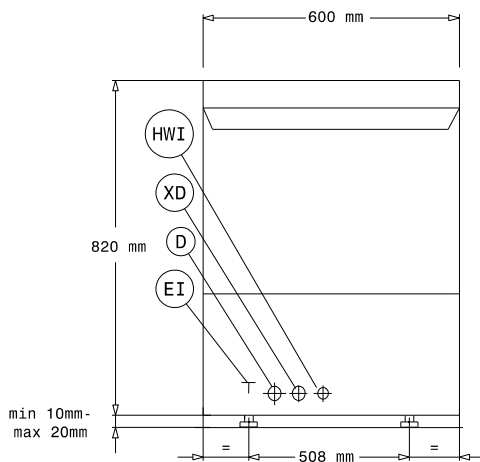
- 1 stuks KUNSTSTOF BESTEKBEKER, kleur geel, stapelbaar, 110x110x150 mm PNC 864242
- 1 stuks KORF voor 18 BORDEN, kleur geel PNC 867002

### Optionele accessoires

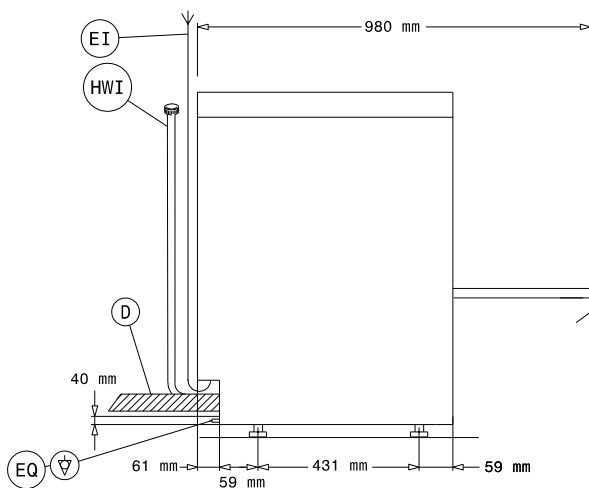
- WATERONTHARDER 12 lt, handmatig, capaciteit 1000 l/u, voor frontlader afwasmachines en convector ovens, voor koud water PNC 860412
- AUTOMATISCHE WATERONTHARDER 8 liter, capaciteit 1500 lt/uur, kunststof omkasting met roestvrijstalen harscylinder, elektronische besturing, koud water 4 - 25°C, voor frontlader en doorschuif afwasmachines PNC 860413
- ONDERSTEL voor AFWASMACHINE EL, ELA, ELAI, met 2 paar geleiders voor afwaskorven PNC 860418
- WATERONTHARDER 20 lt, handmatig, capaciteit 1000 l/u, voor frontlader afwasmachines en convector ovens, voor koud water PNC 860430
- ZEEP NIVEAU SENSOR voor frontlader/doorschuifmachine PNC 864004
- NASPOELMIDDEL NIVEAU SENSOR voor frontlader/doorschuifmachine PNC 864005
- POTENSET MET FLENS VOOR AFWASMACHINE PNC 864009
- WATER TOEVOERSLANG met rvs mantel, voor frontlader en doorschuif afwasmachines PNC 864016
- WATERFILTER voor GEDEELTELIJKE DEMINERALISATIE, inclusief filterpatroon PNC 864017
- MEETSET voor totale en tijdelijke waterhardheid PNC 864050
- DRUKVERHOOGINGSPOMP voor de naspoeling, voor frontlader afwasmachines met drukboiler PNC 864051
- ZEEPDOSEERPOMP voor frontlader afwasmachine PNC 864218
- WASTANKZEEF voor EL, ELA, roestvrijstaal, twee delen, sluit de wastank volledig af PNC 864222
- KUNSTSTOF BESTEKBEKER, kleur geel, stapelbaar, 110x110x150 mm PNC 864242
- WATERFILTER voor TOTALE DEMINERALISATIE, inclusief filterpatroon PNC 864367
- WATERDRUK REDUCTIEVENTIEL voor ééntank afwasmachines PNC 864461

- HALF FORMAAT AFWASKORF voor KOPPEN, KOMMEN of LOS KEUKENGEREI. Voor frontlader afwasmachines PNC 864527
- HALF FORMAAT AFWASKORF voor 8 BORDEN Ø240 mm of 16 SCHOTELS Ø120 mm. Voor frontlader afwasmachines PNC 864528
- HALF FORMAAT AFWASKORF met INDELING voor 14 GLAZEN Ø70x140 mm. Voor frontlader afwasmachines PNC 864529
- SET 4 KUNSTSTOF BESTEKBEKERS, kleur geel, stapelbaar, 110x110x150 mm PNC 865574
- KORF voor 18 BORDEN, kleur geel PNC 867002
- KORF voor 24-48 KOPPEN, 9 SOEPKOPPEN, LOS KEUKENGEREI, PANNEN, kleur blauw PNC 867007
- RVS AFDEKROOSTER voor lichte items in een korf PNC 867016
- KORF MET RECHTE INZET voor 16 GLAZEN (Ø100x70 mm), kleur blauw/groen PNC 867023

Front aanzicht

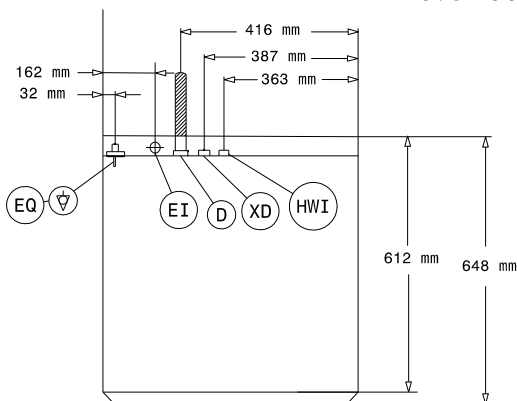


Zij aanzicht



- D = Afvoer
- EI = Elektrische aansluiting
- EO = Elektrische uitgang
- HWI = Warm water invoer
- XR = Naspoelmiddel aansluiting

Boven aanzicht



### Elektra

<b>Voltage</b>	
400205 (ELIP6)	220-230 V/1 ph/60 Hz
<b>Elektrisch vermogen</b>	3.65 kW
<b>Boiler, vermogen</b>	2,8 kW
<b>Tank verwarming</b>	2 kW
<b>Waspomp, vermogen</b>	0.736 kW
<b>Stekker type</b>	Kabel zonder stekker

### Water

<b>Water druk, min/max</b>	2-3 bar
<b>Toevoer waterhardheid</b>	2 - 5 °dH
<b>Afvoer aansluiting</b>	20.5mm
<b>Wastank capaciteit (lt)</b>	33
<b>Boiler inhoud (lt)</b>	5,8
<b>Water aansluiting</b>	G 3/4"

### Algemene gegevens

<b>Naspoeel temperatuur</b>	82-85 °C
<b>Was temperatuur</b>	55-65 °C
<b>Capaciteit</b>	30 - 20 Korven/uur
<b>Borden/uur</b>	540
<b>Cyclus tijd (sec)</b>	120/180
<b>Inwendige afmetingen, breedte</b>	500 mm
<b>Inwendige afmetingen, diepte</b>	500 mm
<b>Inwendige afmetingen, hoogte</b>	330 mm
<b>Externe afmetingen, lengte</b>	600 mm
<b>Externe afmetingen, breedte</b>	648 mm
<b>Externe afmetingen, hoogte</b>	820 mm
<b>Gewicht, netto</b>	60 kg
<b>Waterdichtheid index</b>	IPX4

**LET OP:** \*De capaciteit van de afwasmachine is bij een warm water aansluiting van 50°C. aansluiting op koud water wordt bij deze 230V afwasmachine afgeraden.

### Duurzaamheid

<b>Toevoer watertemperatuur*</b>	50 °C
<b>Waterverbruik per cyclus (lt)</b>	3
<b>Geluidsniveau</b>	<70 dBA